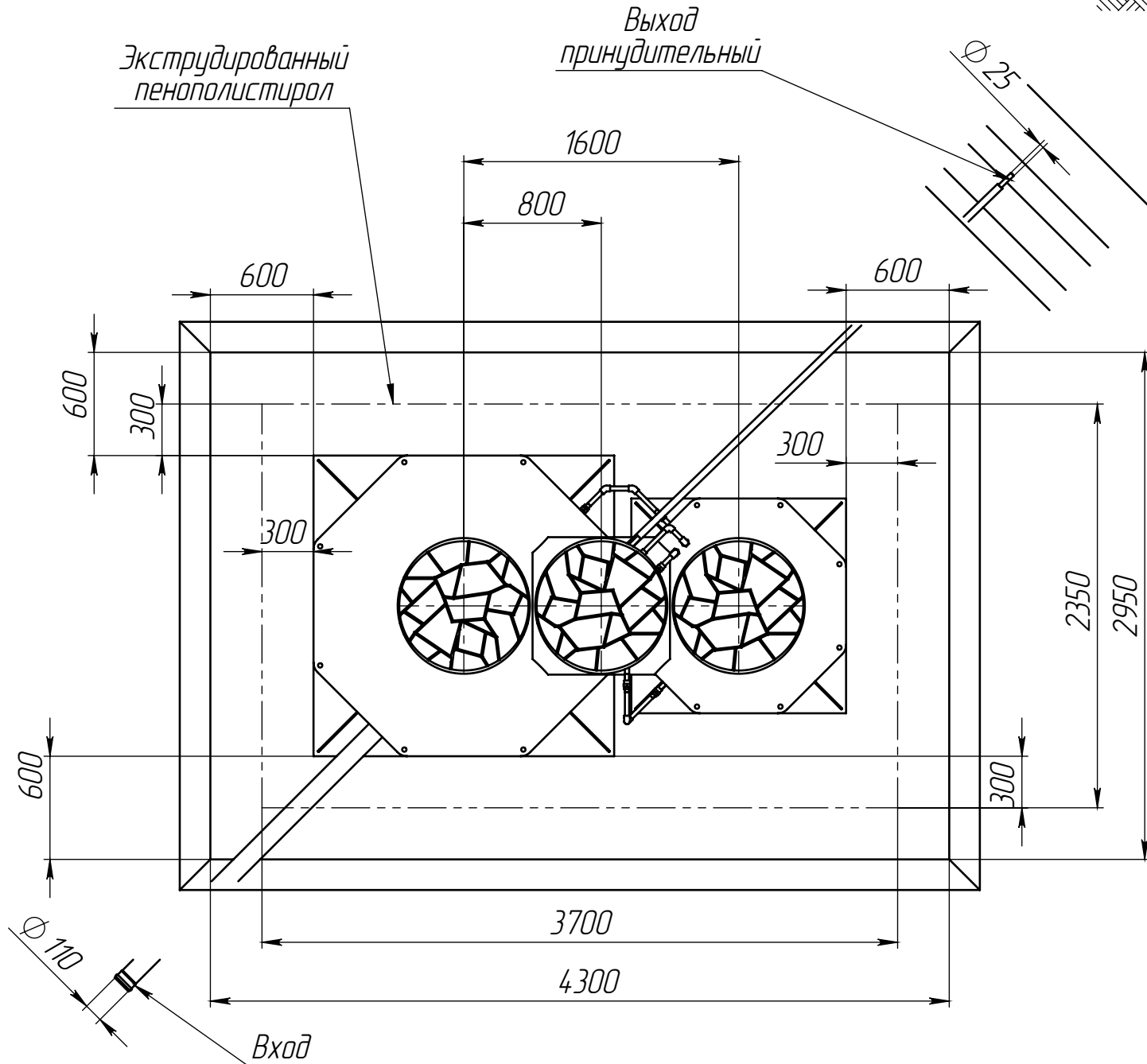
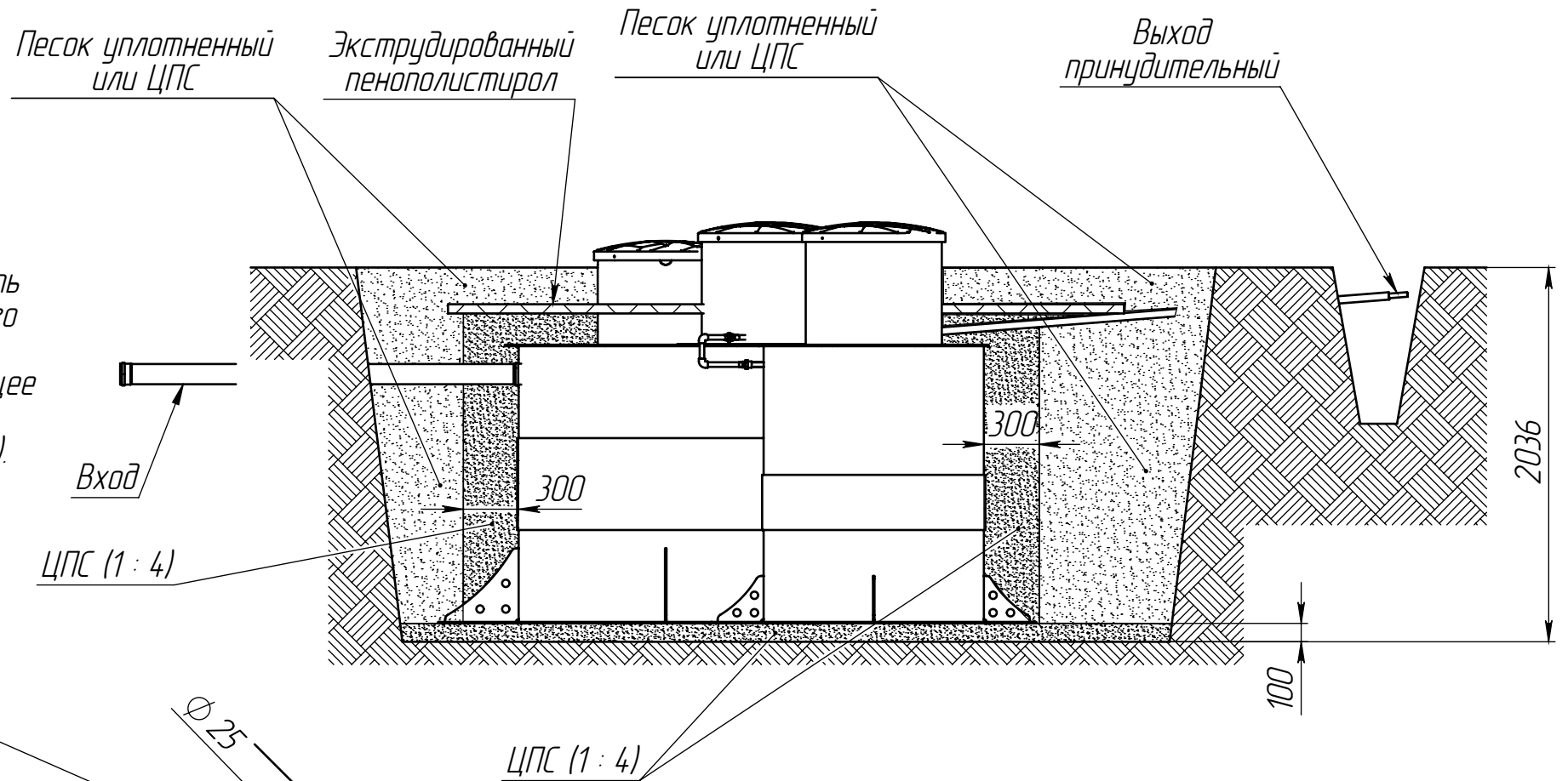


WJ 5 ширDS + 01 ЛХ

Перв. примен.  
KV 10 + Saima 5 CM

Справ. №

**ПРИ МОНТАЖЕ ОБРАТИТЬ ОСОБОЕ ВНИМАНИЕ:**  
Разработку котлована производить при условии соблюдения правил техники безопасности проведения земляных работ, с соблюдением требований действующей нормативной документации. Монтаж станции производить на бетонную подсыпку, станцию не подвергать ударам, обсыпку производить вместе с заливкой одновременно для компенсации внутреннего и внешнего давления.  
При определении отметки уровня земли предусмотреть будущее благоустройство участка, возможные ландшафтные работы (которые могут привести к изменению отметки уровня земли). Отметка входа сточных вод и выхода очищенных зависит от местных условий и согласовывается с заказчиком.



1. Размеры для справок.
2. Подводящий, отводящий трубопроводы, а также электропровод, монтировать в соответствии со строительными нормами.
3. Уклон подводящего трубопровода - 10...20 мм на 1 метр трубы.
4. Уклон отводящего трубопровода - 10 и более мм на 1 метр трубы.
5. Площадь пенополистирола экструдированного - 7 м.кв.

				<b>KV 10 + Saima 5 CM</b>				
Изм.	Лист	№ докум.	Подп.	Дата	<b>Схема монтажа</b>	Лит.	Масса	Масштаб
Разраб.	-			14.11.2022				1:35
Пров.	-					Лист	Листов	1
Т.контр.	-							
Н.контр.	-							
Утв.	-							