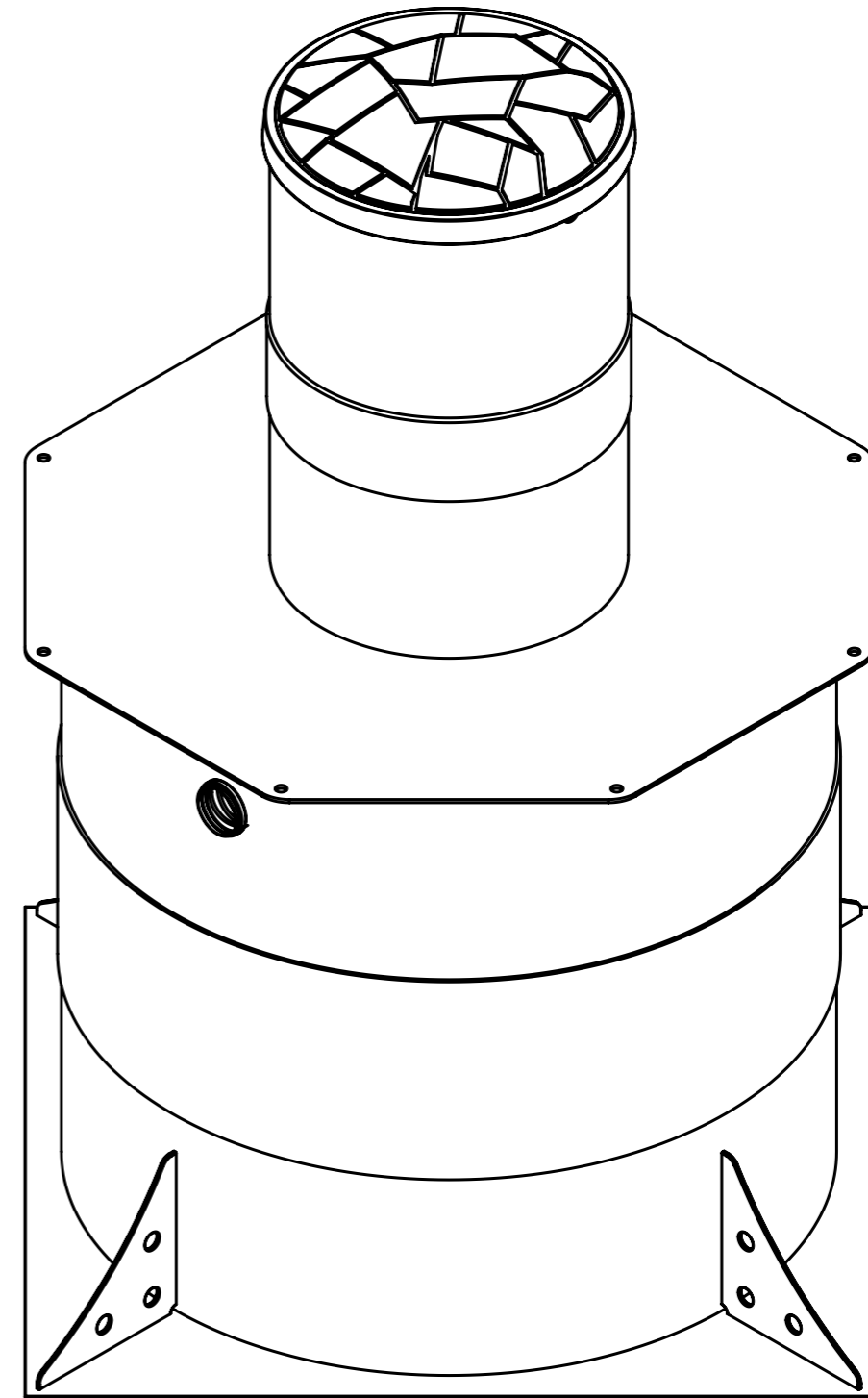
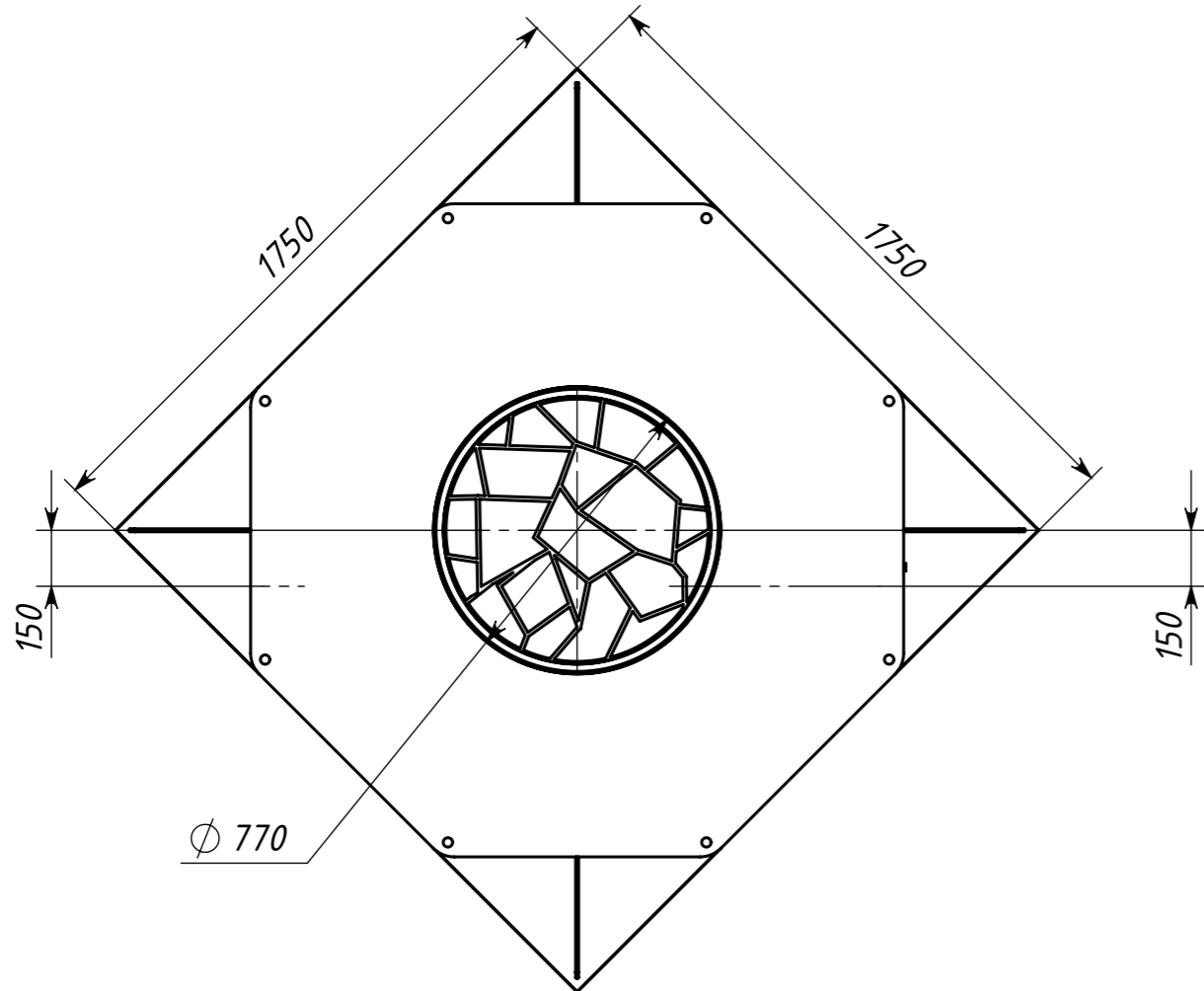
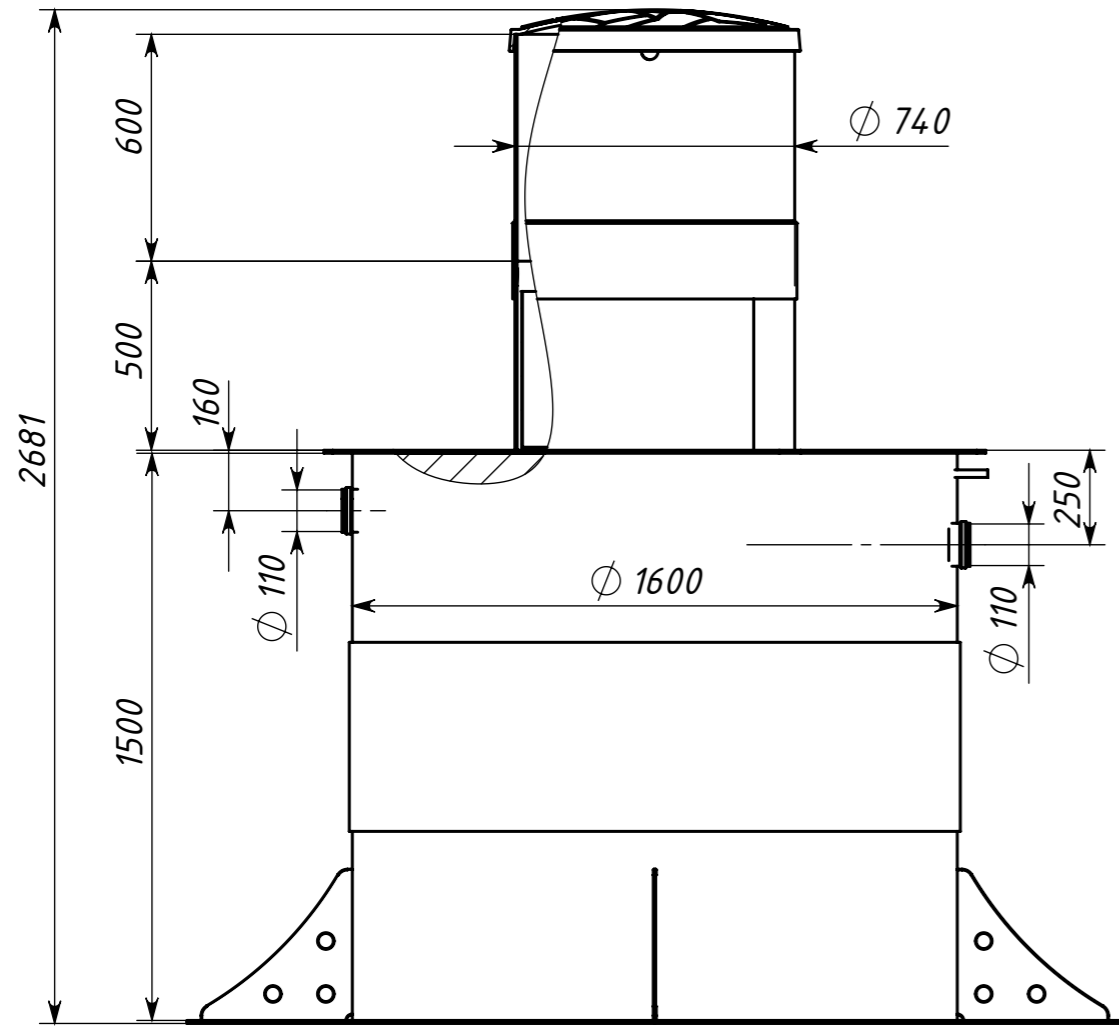


*Kolo Vesi 10 long ГЧ*



*Размеры для справок.*

				<i>Kolo Vesi 10 long ГЧ</i>		
				<i>Габаритный чертеж</i>		
<i>Изм.</i>	<i>Лист</i>	<i>№ докум.</i>	<i>Подп.</i>	<i>Дата</i>	<i>Лит.</i>	<i>Масса</i>
				23.04.2021		
<i>Разраб.</i>						<i>Масштаб</i>
<i>Пров.</i>						1:20
<i>Т.контр.</i>					<i>Лист</i>	<i>Листов</i>
						1
<i>Н.контр.</i>						
<i>Утв.</i>					Формат А3	