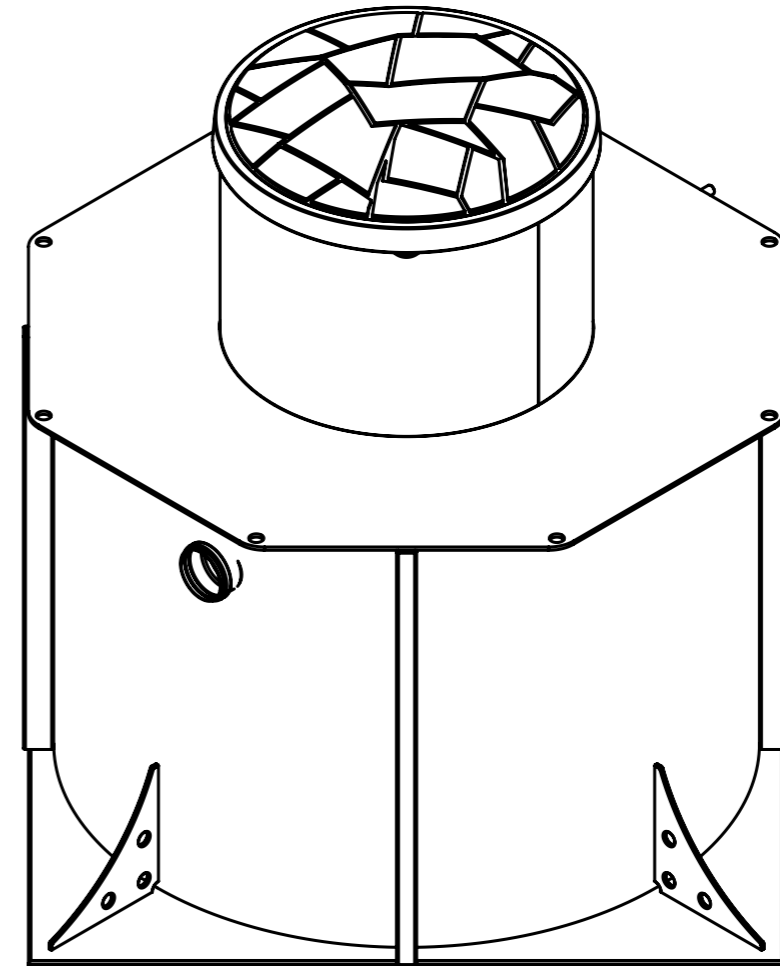
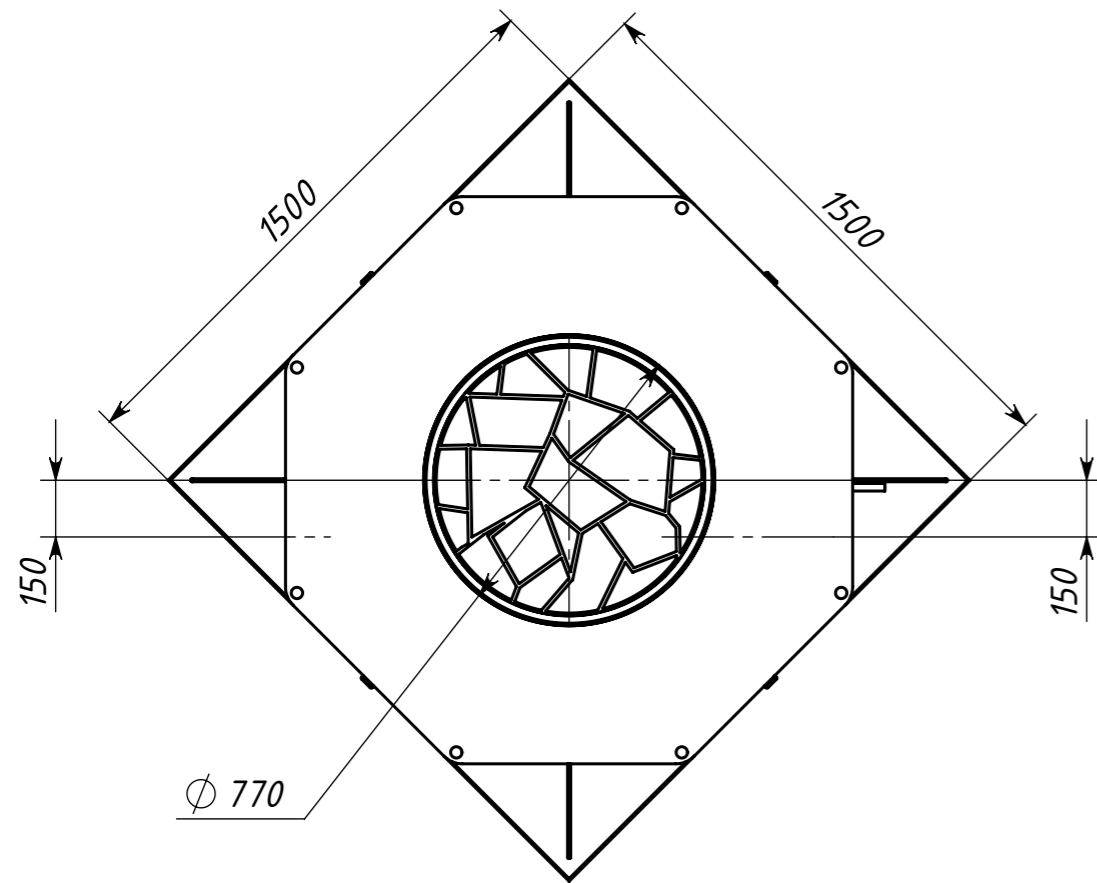
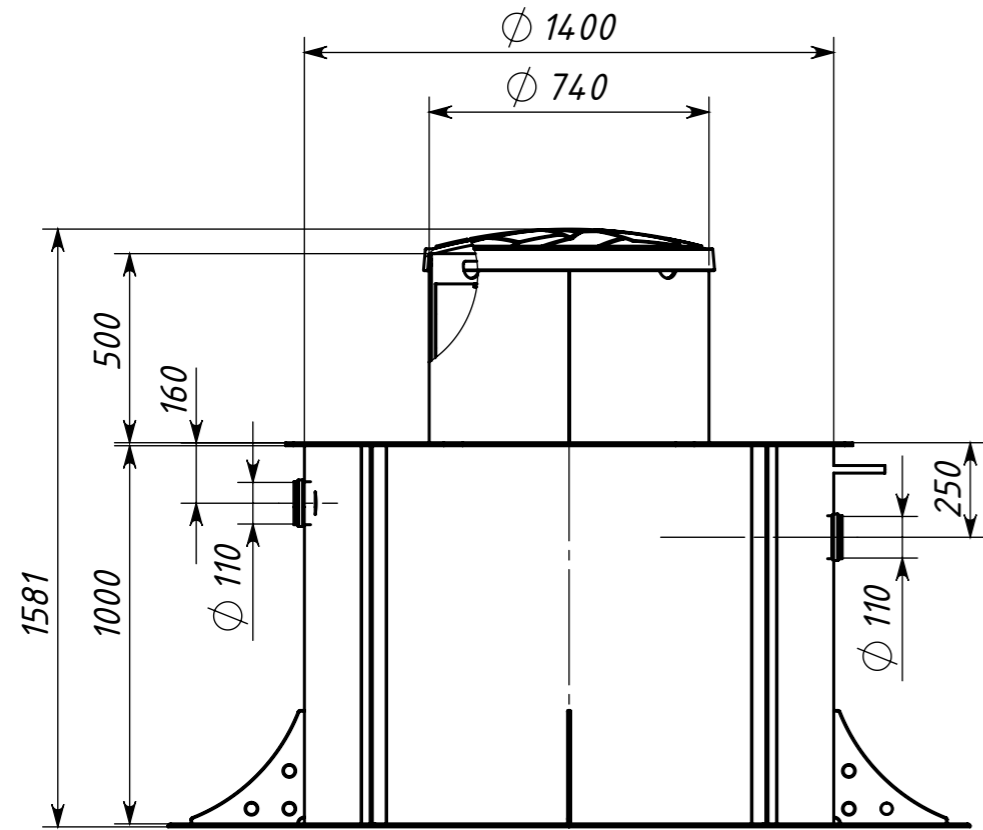


Справ. № *Перв. примен.*
Kolo Vesi 3 small ГЧ

Kolo Vesi 3 small ГЧ



Размеры для справок.

| | | | | | <i>Kolo Vesi 3 small ГЧ</i> | | |
|----------|------|----------|-------|------------|-----------------------------|--------|---------|
| | | | | | Лист | Масса | Масштаб |
| Изм. | Лист | № докум. | Подп. | Дата | <i>Габаритный чертеж</i> | | |
| Разраб. | - | | | 20.04.2021 | | | |
| Пров. | - | | | | | | |
| Т.контр. | | | | | | | |
| Н.контр. | | | | | Лист | Листов | 1 |
| Утв. | - | | | | Kolo Vesi | | |

Копировал

Формат А3

Инв. № подл. Подл. и дата Взам. инв. № Инв. № дубл. Подл. и дата