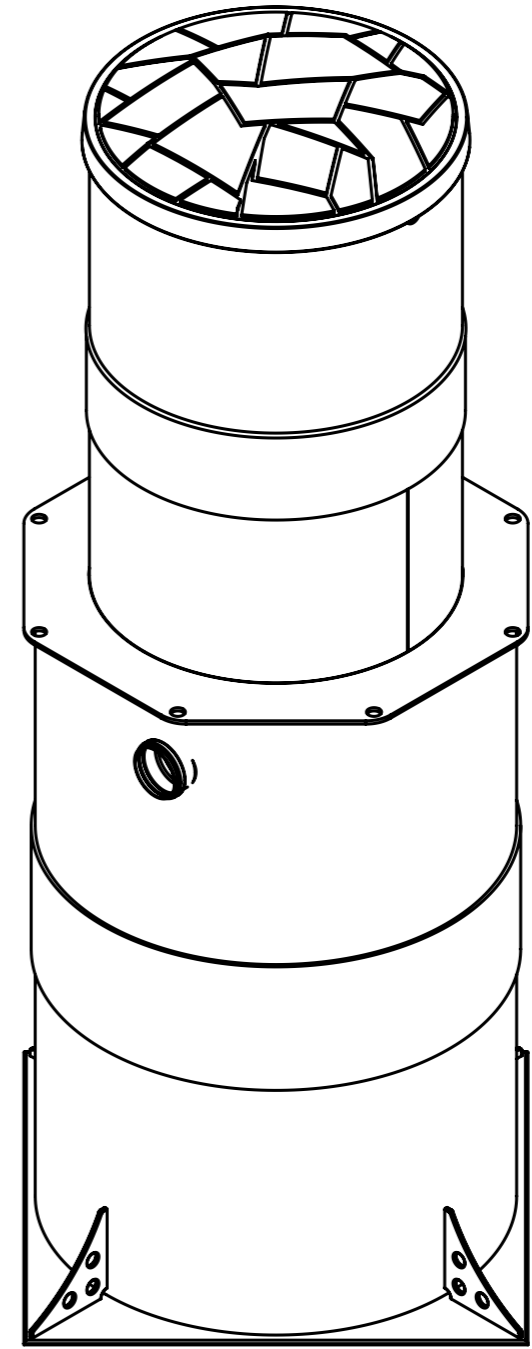
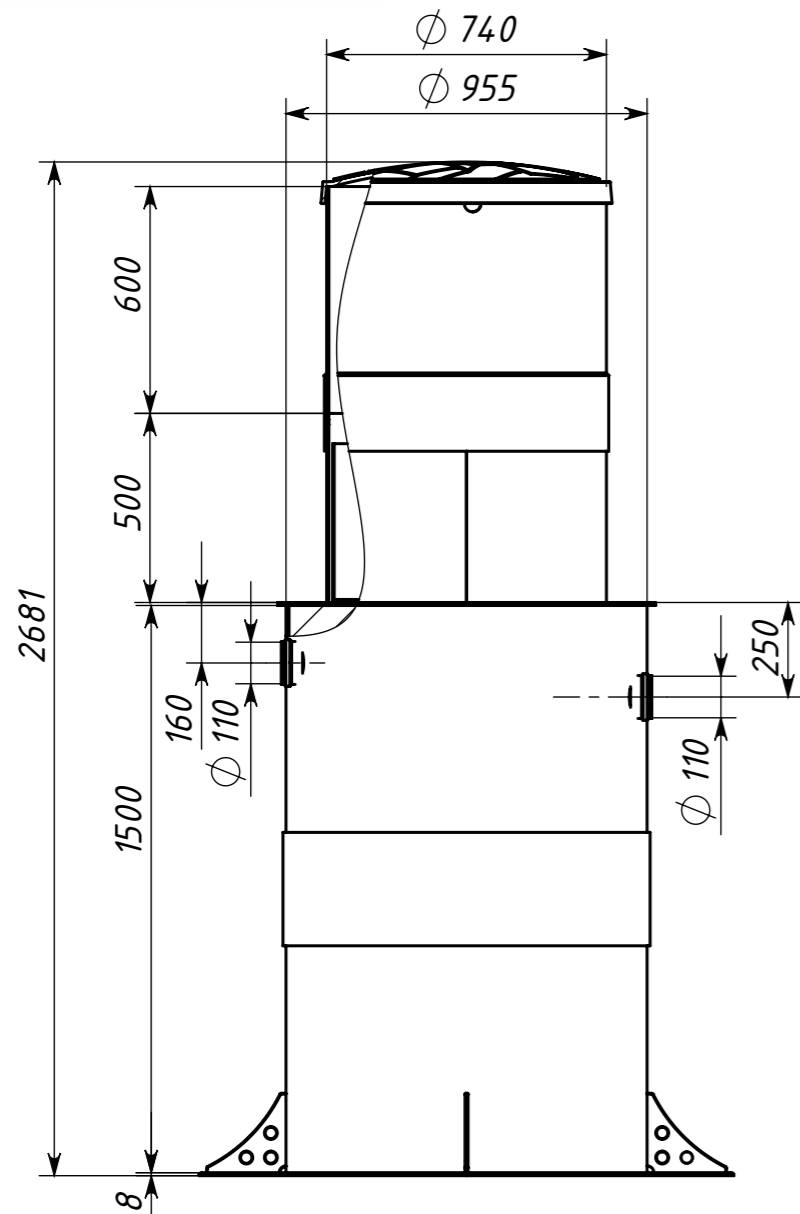


Инв. № подл.	Подп. и дата	Взам. инв. №	Инв. № дубл.	Подп. и дата	Справ. №	Перв. примен.
						Kolo Vesi 3 long ГЧ

Kolo Vesi 3 long ГЧ



Размеры для справок.

				<i>Kolo Vesi 3 long ГЧ</i>			
Изм.	Лист	№ докум.	Подп.	Дата	Лит.	Масса	Масштаб
Разраб.	-			20.04.2021			1:20
Пров.	-						
Т.контр.					Лист	Листов	1
Н.контр.							
Утв.	-				Копировал Формат А3		

Габаритный чертеж

Kolo Vesi

Копировал

Формат А3